

**CHNT****NB310L**

Mounting instructions  
Paigaldusjuhised  
Инструкции за монтаж  
Instrukcja montażu  
Montageanleitung  
Инструкция по монтажу  
Instructions de montage  
Asennus-ja käyttöohjeet  
Instruções de montagem  
Monteringsveiledning  
Montážní návod  
Istruzioni di montaggio

Instrucciones de montaje  
Щодо монтування  
Montaj Talimatları  
Οδηγίες Εγκατάστασης  
Instrucțiuni de montare  
Monteringsanvisning  
Montage instructies  
Monteringsvejledning  
Istruzzjonijiet ta ' muntaġġ  
Szerelési utasítás  
Montāžas instrukcijas  
Montavimo instrukcijos



**Caution:** Installation by electricians only

**Ettevaatust:** paigaldus elektrikud ainult

**Внимание:** инсталиране от електротехницисамо

**Uwaga:** Instalacja tylko przez wykwalifikowany personel

**Vorsicht:** Installation nur durch den Elektriker

**Предупреждение:** монтаж должен выполняться только квалифицированным электротехническим персоналом

**ATTENTION :** l'Installation par du personnel qualifié seulement

**Varoitus:** asennus sallittu vain sähköalan ammattilaiselle

**Atenção:** instalação pelos eletricistas somente

**Advarsel:** monteres kun av elektrikere

**Varování:** Montáž pouze osobou s elektrotech. kvalifikací

**Attenzione:** installazione solo da parte di personale addestrato

**PRECAUCIÓN:** instalación por electricistas sólo

**Увага:** монтаж електрики тільки

**Dikkat :** Kurulum sadece elektrikçiler tarafınca yapılmalıdır.

**Προσοχή:** εγκατάσταση να γίνεται από ηλεκτρολόγους μόνο

**ATENȚIONARE:** instalarea de electricieni numai

**Varning:** Monteras av behörig elektriker

**Let op:** installatie door elektriciens alleen

**Advarsel:** monteres kun af elektrikere

**Attenzjoni:** installazzjoni mill-elettriciisti biss

**Figyelmeztetés:** a telepítés a villanyszerelő csak

**Piesardzigi:** iekārtas, elektriķiem, tikai

**Įspėjimas:** montavimą privalo atlikti elektrikai

# NB310L

Residual Current Operated Circuit Breaker With Over-current protection

Lüüpinge piirik ülekoomuse kaitsega

Миниатюрен автоматичен прекъсвач с дефектнотокова защита - комбиниран

Wyłącznik różnicowo-prądowy z członem nadprądowym

FI -LS Kombination

Автоматы дифференциальные

Disjoncteur circuit fonctinné au courant résidu avec protection surchargé

Vikavirtasuojakytkinyhdistelmä

Inerruptor diferenciado electrónoco(sem protecção contra sobrecorrente)

Jordfeilautomat

Proudový chránič s nadproudovou ochranou

Interruttore magnetotermico differenziale

Interruptores diferenciales electrónicos(sin

Protección contra sobrecorrientes)

Залишковий поточного Operated автоматичнийвимикач з перевантаження по струмузахисту

Kaçak Akım Koruma Anahtarlı Otomat

Διακόπτες διαρροής με ενσωματωμένα στοιχεία μικροαυτομάτου

Protectie curent operat Întrerupător de Circuit cu supra-curent rezidual

Personskyddsautomat / Jordfelsautomat

Resterende huidige geëxploiteerd vermogenschakelaar met overmatige huidigebescherming

Kombirelæ

Għall-protezzjoni residwa kurrenti operat Circuit Breaker mal-kurrent żejjed

Maradék jelenlegi üzemeltetett Circuit Breaker a túlzott földelés

Strāvas noplūdes relejs ar pārslodzes aizsardzību

Srovės nuotekio relė su automatinio jungklio funkcija

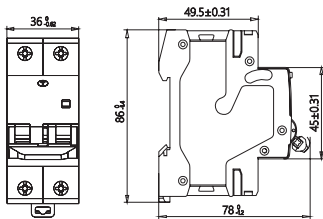


# 1

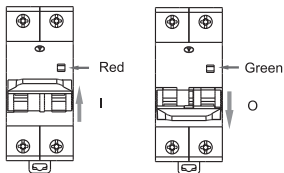
Installation	Installation	Instalación	Installeren
Paigaldamine	Asennus	Установка	Installation
Инсталиране	Instalação	Kurulum	Installazzjoni
Instalacja	Installasjon	Εγκατάσταση	Telepítés
Installation	Instalace	Instalare	Instalēt
Установка	Installazione	Installera	İdiegti

1

( mm )

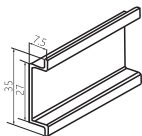


2

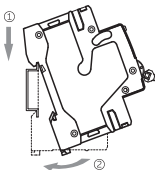


Red	Rouge	Rojo	Rood	Green	Vert	Verde	Groen
Punane	Punainen	Червоный	Rød	Roheline	Vihreä	Зеленый	Grøn
Червен	Vermelho	Kırmızı	Aħmar	Зелен	Verde	Yeşil	Hodor
Czerwony	Rød	Kókkivo	Piros	Zielony	Grønn	Πράσινο	Zöld
Rot	Červené	Roşu	Sarkans	Grün	Zelená	Verde	Zalš
Красный	Rosso	Röd	Raudona	Зеленый	Verde	Grön	Žalias

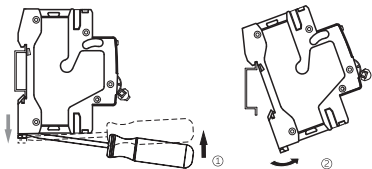
3



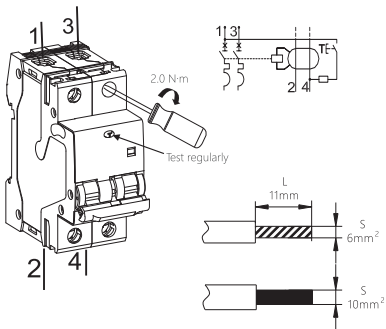
TH35-7.5 DIN Rail



4



5



Test regularly	Ensayo periódico
Kontrollige regulaarselt	Перевірити регулярно
Редовно изпитване	Düzenli sinama
Regularne badania	Δοκιμή τακτικά
Regelmäßiger Test	Teste regulate
Периодический тест	Regelbunden provning
Test périodique	Regelmatig testen
Testaa säännöllisesti	Test regelmæssigt
Teste regular	Ittestja regularment
Test regelmessig	Rendszeres vizsgálat
Pravidelný test	Regulāri pārbaudīt
Test regolare	Reguliarus testas

## Zhejiang Chint Electrics Co., Ltd.

**NB310L**

Add: No.1, CHINT Road, CHINT Industrial Zone, North Baixiang,  
Yueqing, Zhejiang 325603, P.R.China

E-mail: [global-sales@chint.com](mailto:global-sales@chint.com)

Website: <http://en.chint.com>

